

# Midtvejsstatus – Generalplan Svendborg



## Hvorfor er der arbejdet videre med foranalysen?

- *Generalplanen ikke nødvendigvis er fastlåst til den konkrete løsningsmodel, der er beskrevet i foranalysen.*
- *Andre løsningsmodeller i generalplanen skal holde sig inden for de strategiske fokuspunkter og den samlede økonomiske ramme, der fremgår af foranalysen.*
- *Generalplanprocessen skal gennem kvalificering og en omfattende brugerinddragelse nå frem til det endelige bud på plandisponering, funktionsmæssige placeringer og en plan for gennemførelse af ny- og ombygninger, rokader m.v.*

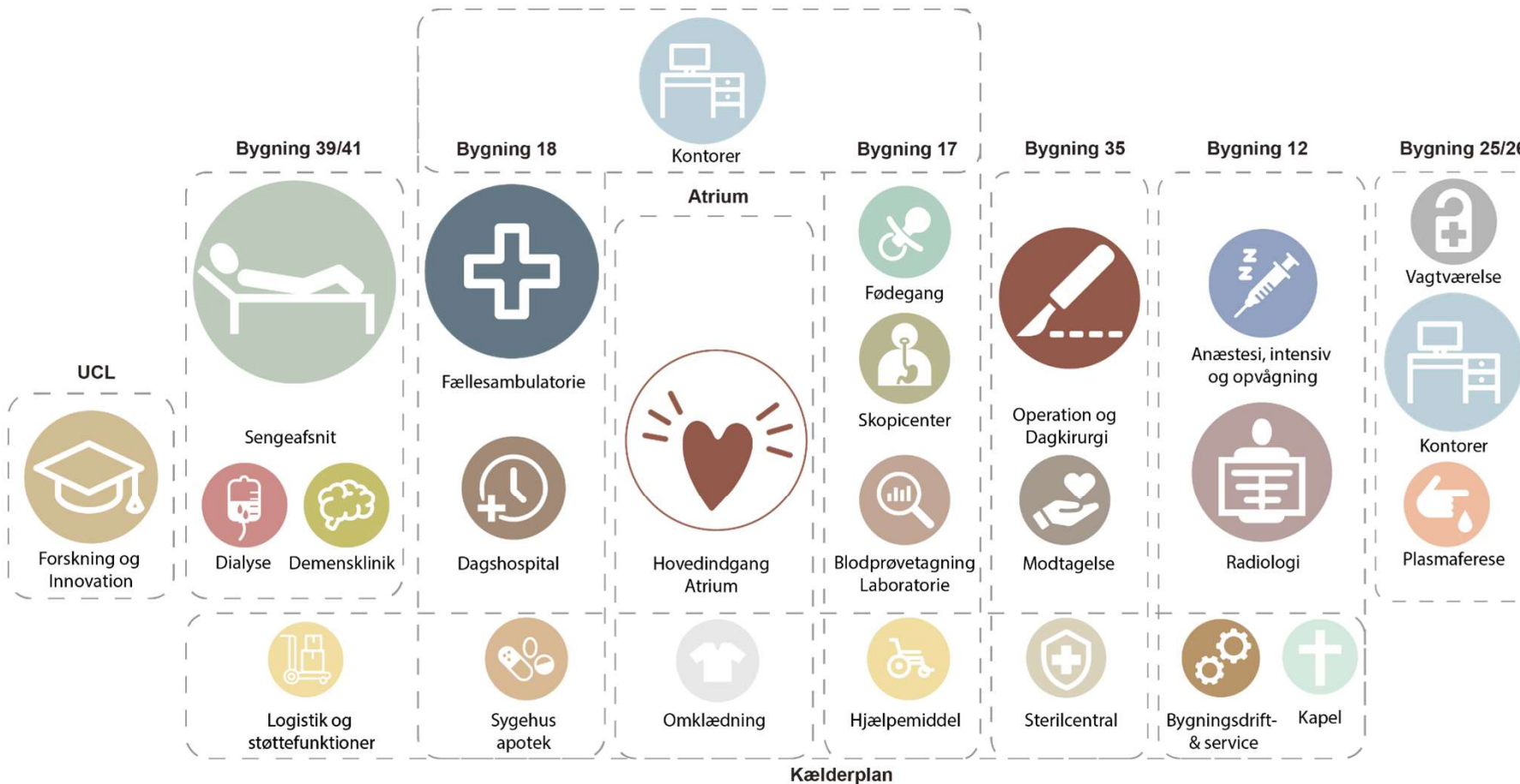
### Midtvejsstatus - målopfyldelse.

- *Andel af en-sengsstuer: ca. 75% mod ca. 70% i foranalysen.*
- *Højere grad af samling af ambulante funktioner samt mere robust fødefunktion.*
- *Uændret teknisk opgradering m.v.*

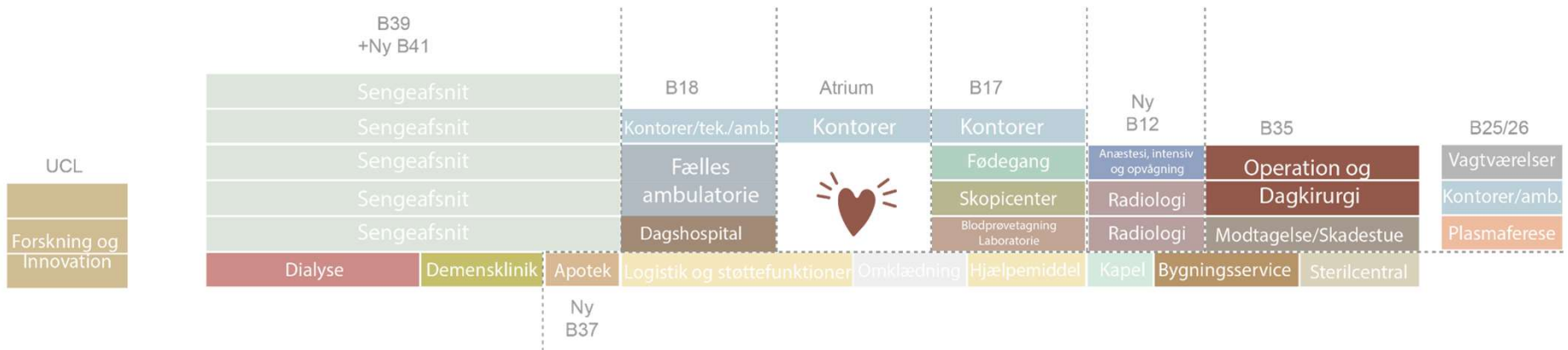
### Andre forbedringer der arbejdes med i generalplanen:

- *Ny sengebygning og opfyldelse af mål om flest mulige en-sengsstuer kan fremrykkes,*
- *Bedre faseopdeling af byggeri og gennemførelse af generalplanen,*
- *Grønne forbedringer (mindre nybyggeri, større varemodtagelse og lagerkapacitet*
- *Samling af ambulante funktioner omkring atrium,*
- *Ny og samlet radiologi, større skopicerter,*
- *Muligheder for evt. senere udbygning af OP,*
- *Mere hensigtsmæssig placering af dialysen og daghospital*

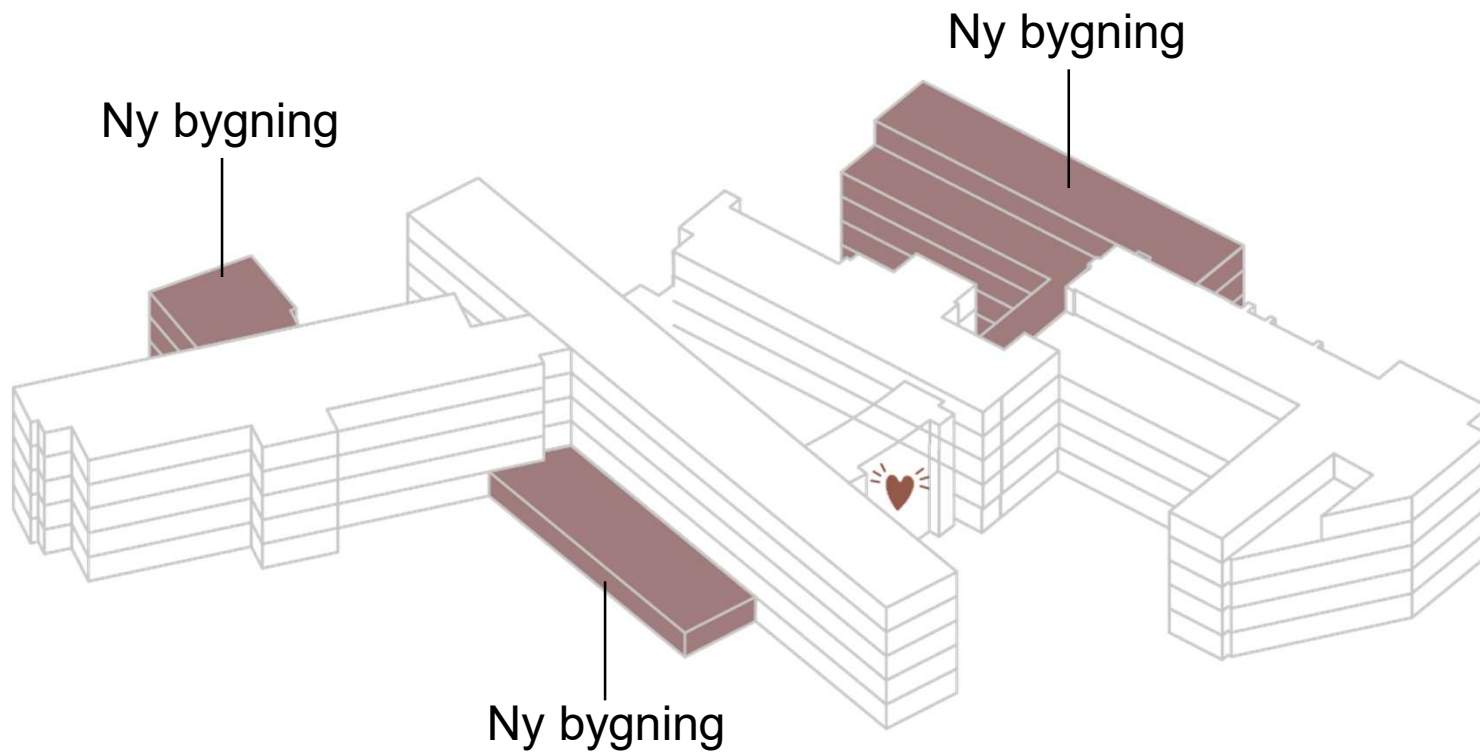
# Funktionsdiagram – placering og sammenhænge



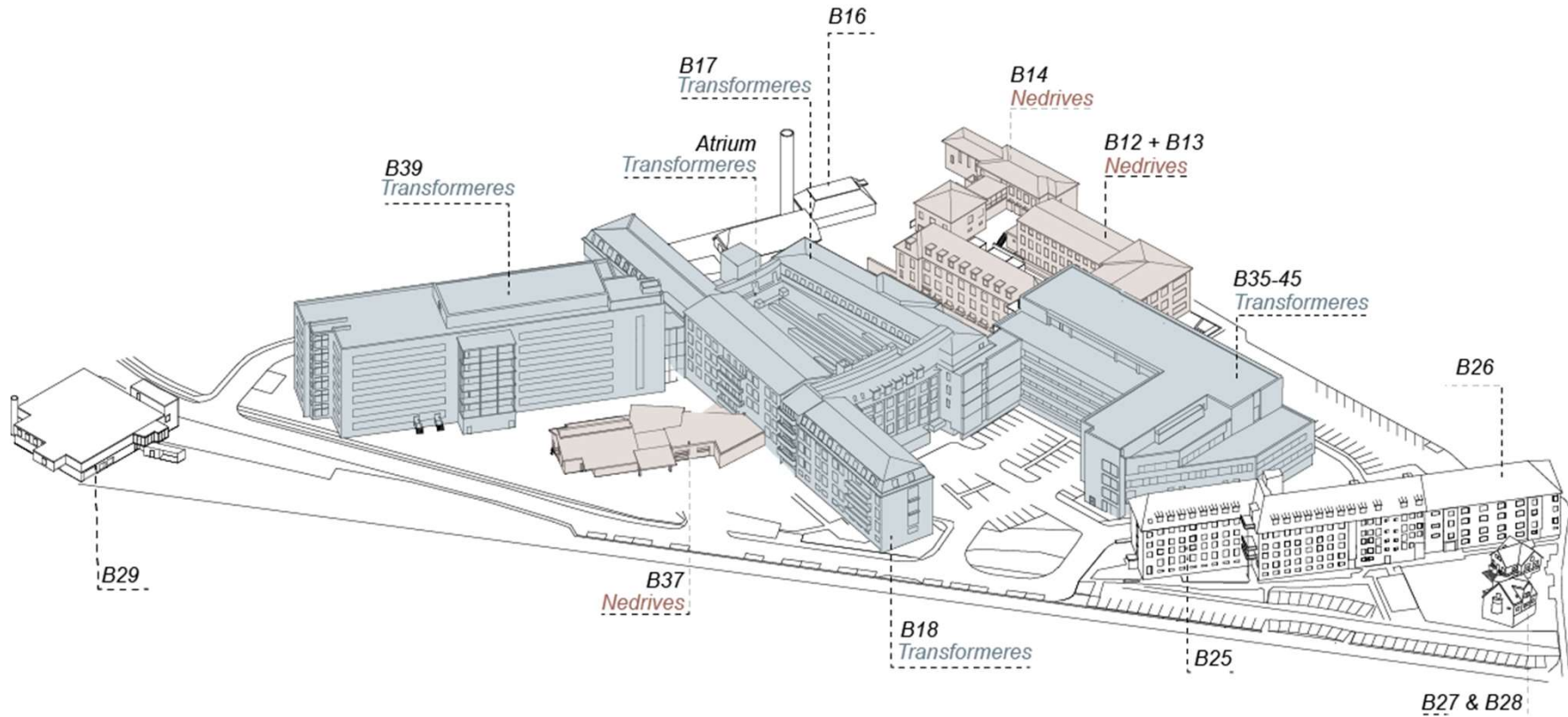
# Funktionsdiagram



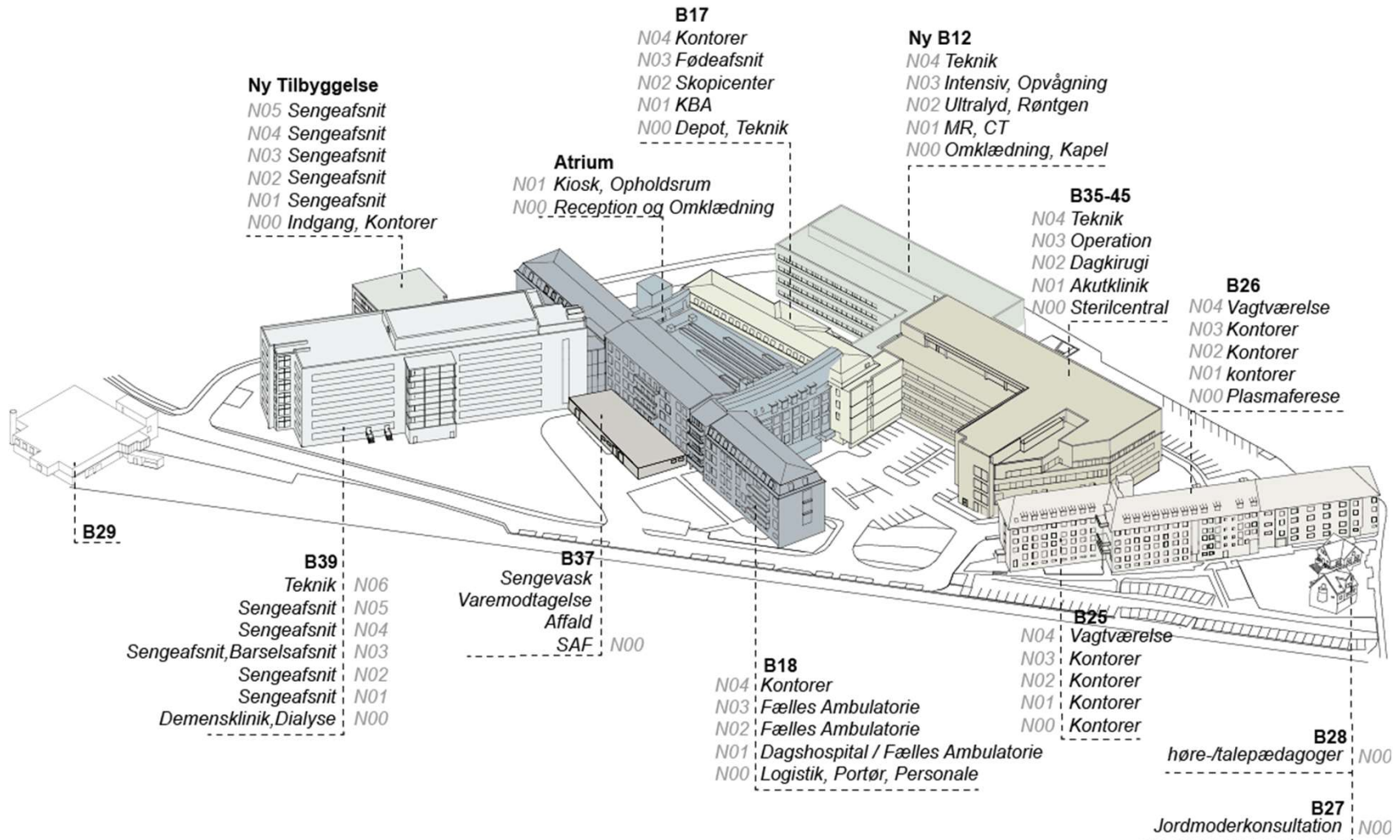
# Funktionsdiagram



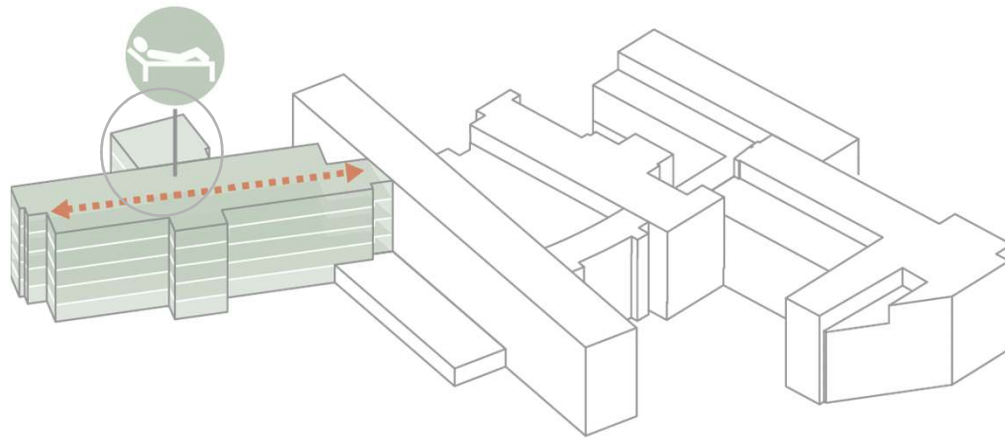
# Transformationsoverblik



# Fremtidig placering af funktioner



# Sengeområdet



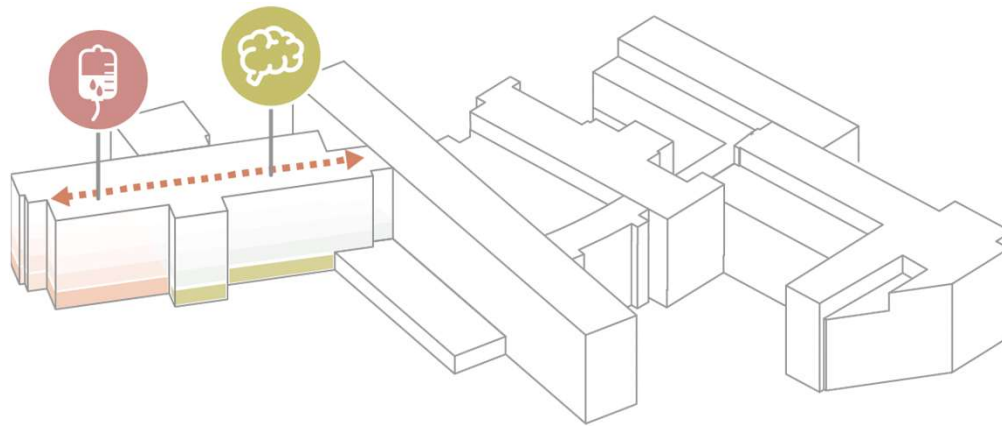
Ny tilbygning 5 etager 2000 m<sup>2</sup>

Politisk målsætning om flest mulige én-sengsstuer.  
Tilbygning til bygning 39 for samling af sengeafsnit.





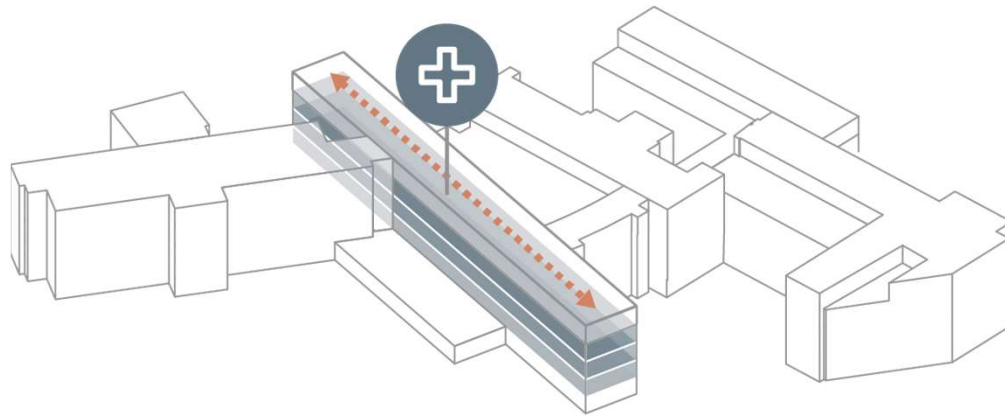
# Dialyse og Demensklifik



Særskilte ambulante funktioner placeres i bygning 39 på niveau 00.  
Indflytning af dialyse fra pavillion.  
Adgang via egen indgang.



# Fællesambulatorie og Dagshospital

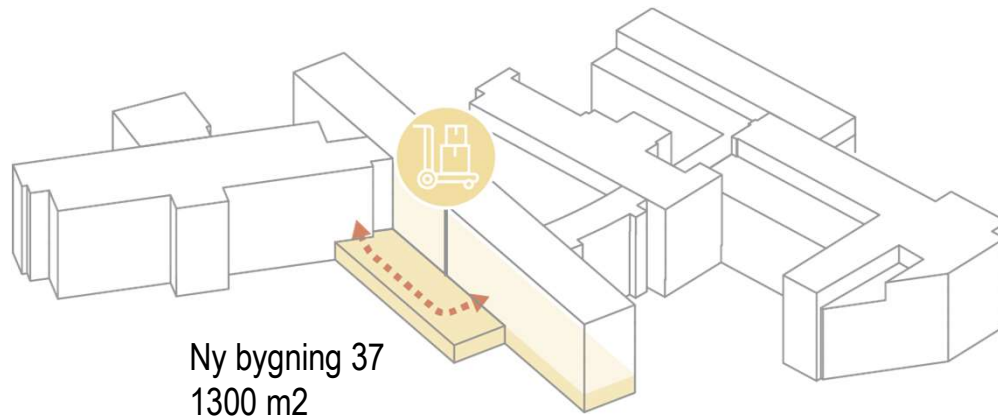


Renovering af bygning 18 for samling af ambulante forløb i Fællesambulatorie og dagshospital.  
Der skabes et fleksibelt og robustgjort ambulatorie.



*Forslag til ankomst til ambulatoriebygning fra atrium*

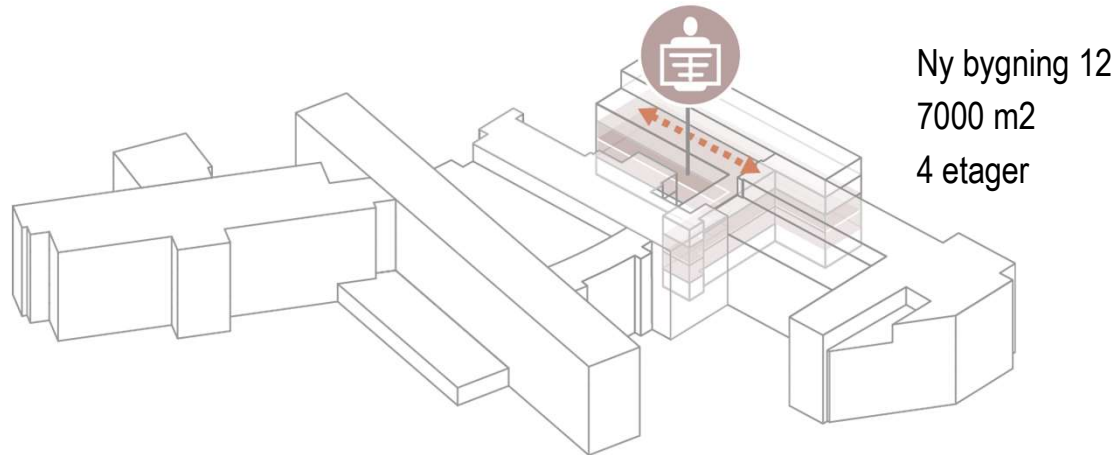
# Logistik, Affald, Lager, Sengevask, Apotek



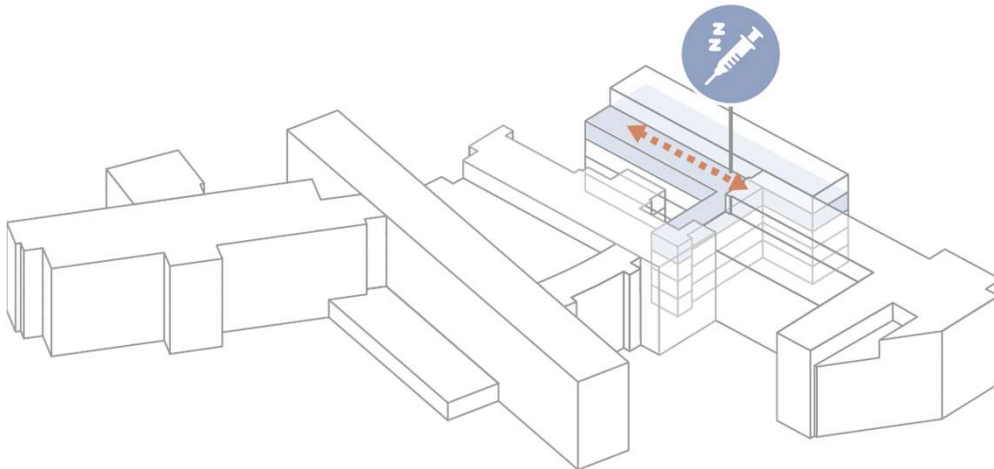
Samlet støttefunktionsområde med bedre tilkørselsforhold.

Bygning 37 nedrives og opføres i nyt udlæg med plads til ny sengevask, affaldshåndtering, varemodtagelse, opstilling og lager, apotek og køle-/frostrum.

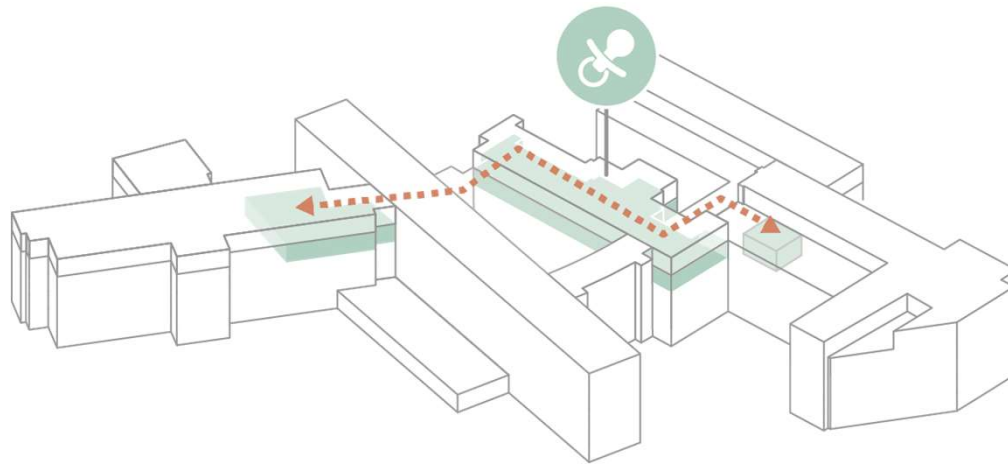
# Ny bygning 12 – Radiologi, intensiv, opvågning



I ny bygning 12 opføres nyt radiologisk område fordelt på to etager, samt intensiv og opvågning på niveau 03.



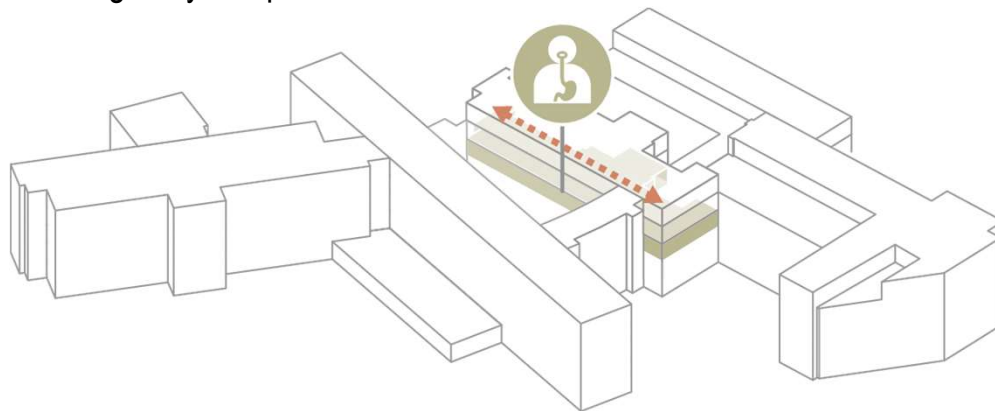
# Samling af Fødeområdet – Nyt Skopicenter



Renovering af bygning 17 niveau 03 til Fødegang og perinatalt afsnit.

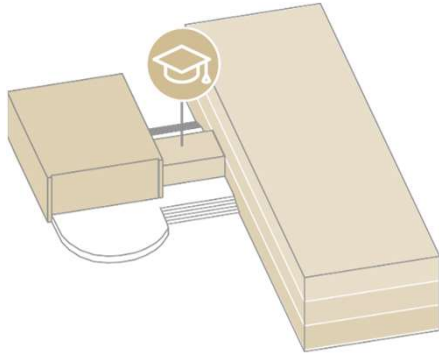
Der skabes nærhed til barselsenge i bygning 39.

Etablering af nyt skopicenter.



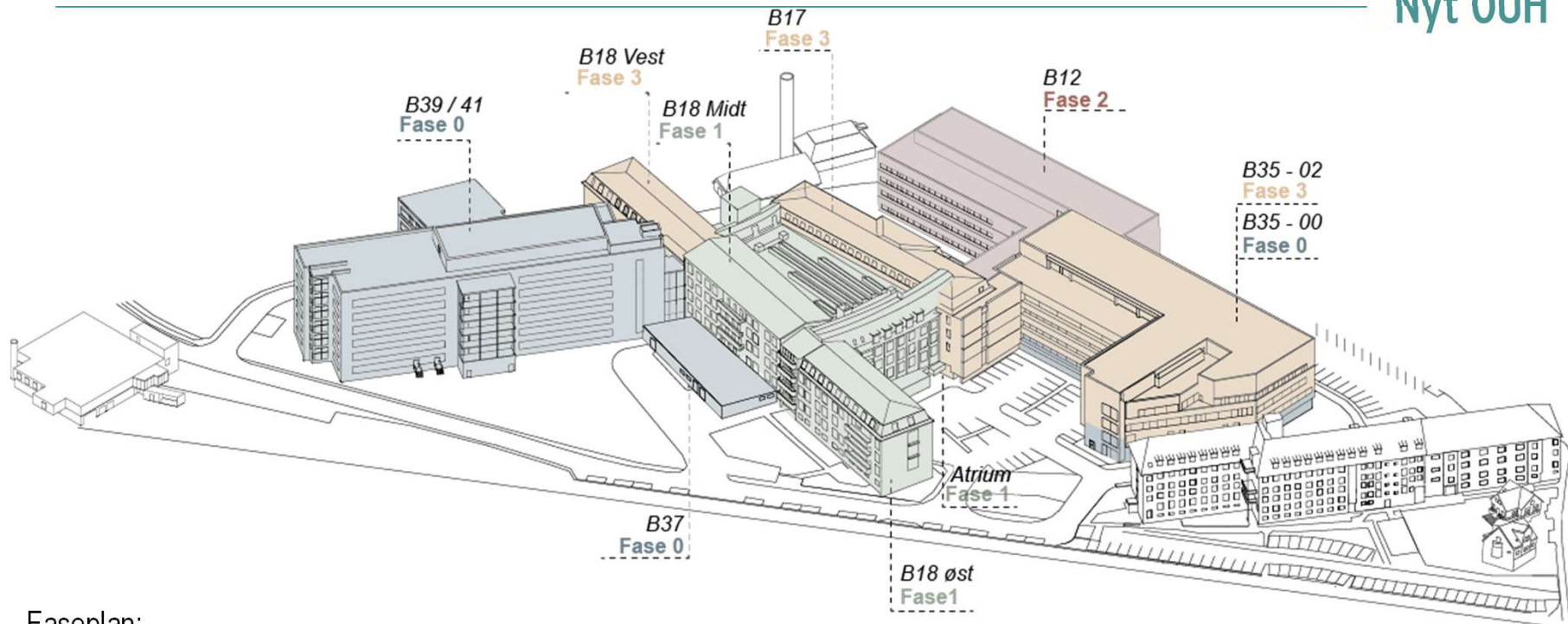
# Forskning og Innovation (tidligere UCL)

---



Erhvervelse af tidligere UCL. Renoveres til forsknings og innovationsfunktioner.

# Faseoverblik



Faseplan:



Generalplan: 2023-2024(Q4)	Lokalplan 2024-2025	Fase 0: 2025-2027	Fase 1: 2027-2028	Fase 2: 2029-2031	Fase 3: 2032-2033
-------------------------------	------------------------	----------------------	----------------------	----------------------	----------------------

B37 – Varemottagelse  
B35 – Sterilcentral  
B41 – Sengeudvidelse  
Tekniske projekter

B18 – Ambulatorie M/Ø  
UCL

B12 – Radiologi og Intensiv

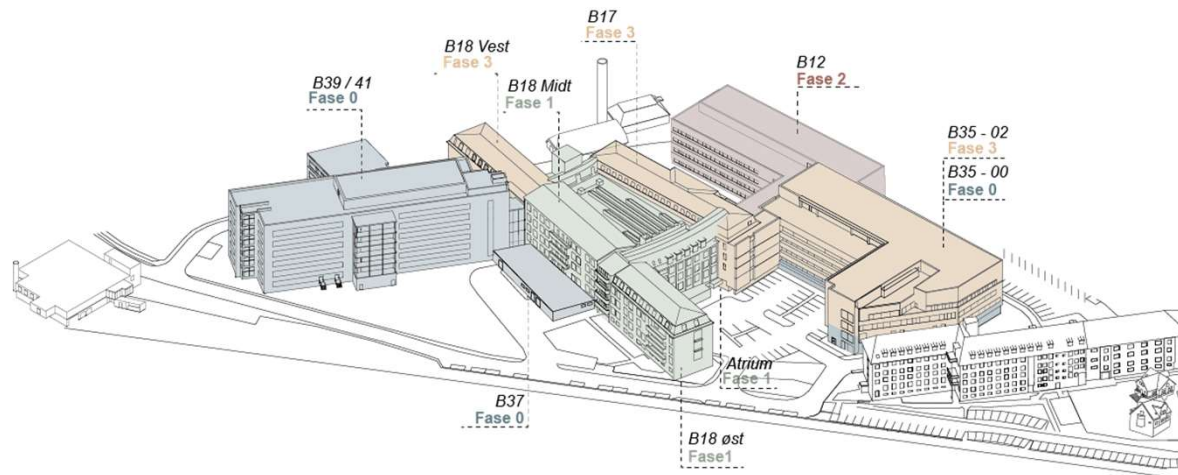
B17 – Skopi,  
Fødeområde  
B18 – Ambulatorie V

# Anslået m2 nybyggeri / renovering

Samlet set planlægges der med nybyggede arealer svarende til ca. 10.300 m<sup>2</sup>, mod ca. 11.300 m<sup>2</sup> i foranalysen

og

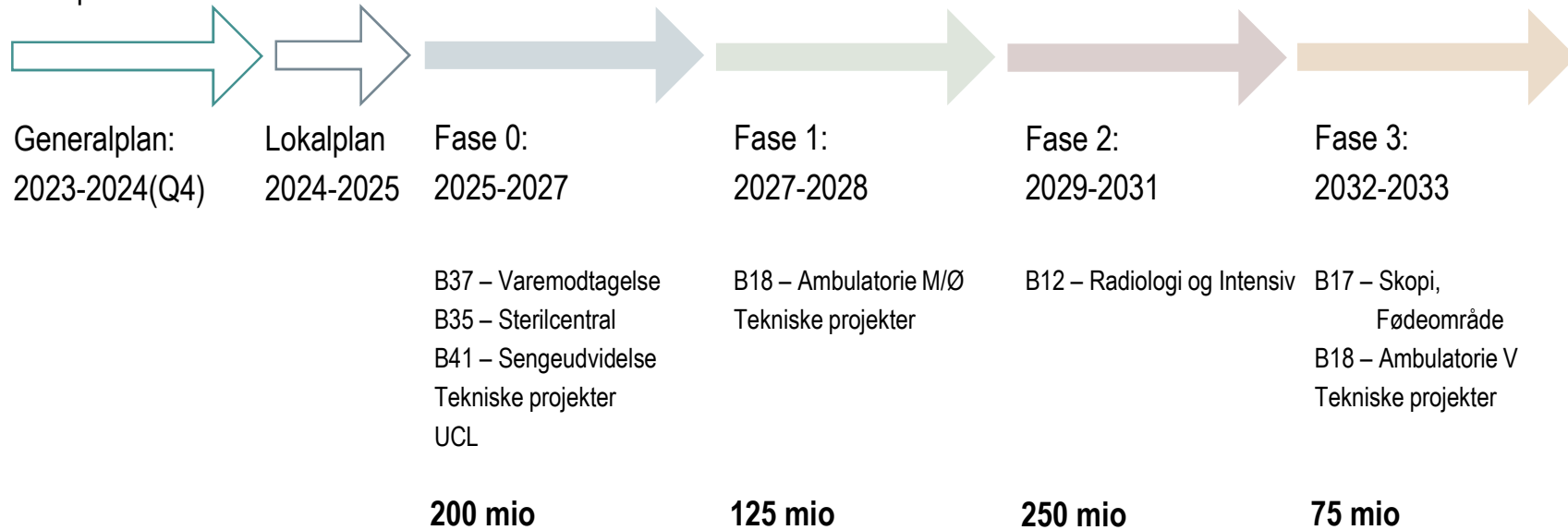
Renoverede / moderniserede arealer svarende til ca. 14.300 m<sup>2</sup>, mod 11.400 m<sup>2</sup> i foranalysen.





# Faseoverblik

Faseplan:



## Oprindelig budget foranalyse, 2024 indeks

Klinisk: 465-489 mio  
Støtte: 70 mio  
Teknik: 94 mio

**I alt: 629-653 mio**

*Indeks: 2024, 1. kv*

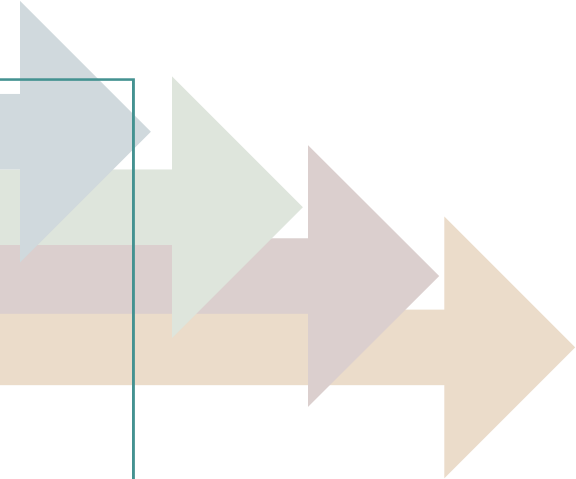


## Status generalplan juni 2024.

Fase 0: 200 mio  
Fase 1: 125 mio  
Fase 2: 250 mio  
Fase 3: 75 mio

**I alt: 650 mio**

*Indeks: 2024, 1. kv*



**Note:** Budget er eksklusiv eventuelle medicotekniske anskaffelser, som finansieres via OUH's andel af medico-rammen.

# Proces frem mod endelig godkendelse

## **Brugerinvolvering**

- Funktionel kvalificering
- Teknisk kvalificering
- Logistisk kvalificering

## **Byggeteknisk redegørelse**

- Miljøvurderinger

## **Økonomi**

- Kvalificeret fase- og projektøkonomi

## **Tidsplan**

- Kvalificeret flytte- og byggetakt

## **Bæredygtighed**

- Bæredygtighedsprogram pr. byggeprojekt

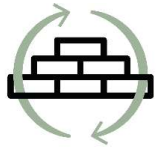
# Bæredygtighed – hvad er der fokus på



Bæredygtighedskrav i bygge sager



Fossilfri byggeplads



Cirkulære råstoffer



Arealoptimering i eksisterende lokaler



Renoverer frem for at bygge nyt